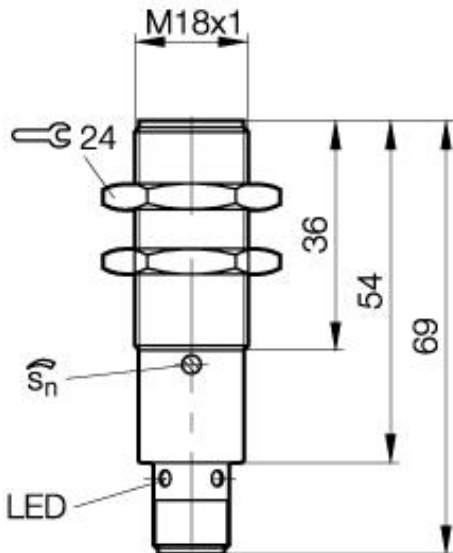


Optoelektronischer Sensor BOS 18M-PA-1PF-E5-C-S 4 Sn=1000mm Lichttaster



PX0629a

Allgemeine Daten

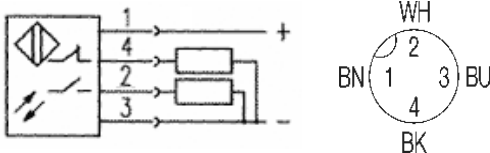
Baureihe / Serie	18M
Sensortyp	Lichttaster
max. Schaltfrequenz	100 Hz
Nennschaltabstand Sn in mm	1000
gesicherter Schaltabstand in mm	einstellbar
Wiederholgenauigkeit	= 5% von Sn
Hysterese	= 25%
Anzeige der Versorgungsspannung	Nein
Anzeige Schaltelement ein	Ja
Anzeige Sonderfunktion	Nein
Umgebungstemperatur	-5...+55°C
Ein-/Ausschaltverzug	= 5ms
Empfindlichkeitseinstellung	Poti
Durchmesser der Ansprechkeule bei Sn/2	typ. 40mm
zul. Fremdlicht in Lux	5000
Ausgangsfunktion	hell-/dunkelschaltend

Mechanische Daten

Abmessung	M18x69
Schockbeanspruchung	Halbsinus, 30gn, 11ms
Schwingbeanspruchung	55Hz, 1mm Amplitude 3x30Min.
Gehäusewerkstoff	CuZn vernickelt
Werkstoff der optisch aktiven Fläche	PMMA
Schutzart nach IEC 60529	IP67
Anschlußart	Stecker S4 (M12)
Gewicht	40g

Elektrische Daten

Stromart	DC
Schaltfunktion	Schließer/Öffner
Ausgangsart	PNP
Bemessungsbetriebsspannung Ue	24 DC
Bemessungsbetriebsstrom Ie	200mA
Betriebsspannung	10...30V DC
Restwelligkeit der Versorgungsspannung	< 10% von UB
Netzfrequenz	DC
Kurzschlußfest	ja
Verpolschutz	ja
Bemessungsisolationsspannung	75V DC
zul. Lastkapazität	=0,3µF



Gebrauchskategorie DC 13
Schutzklasse

Datenblattnummer:

Begriffsbestimmungen siehe Hauptkatalog
Wenn nicht anders angegeben,
Werte nach IEC 60947-5-2 (DIN EN60947-5-2)

Balluff GmbH
Schurwaldstraße 9
D-73765 Neuhausen a.d.F.
Telefon (07158) 173-0 Telefax (07158) 5010

Datenblatt by CD-ROM - 04/2007

BALLUFF
sensors worldwide